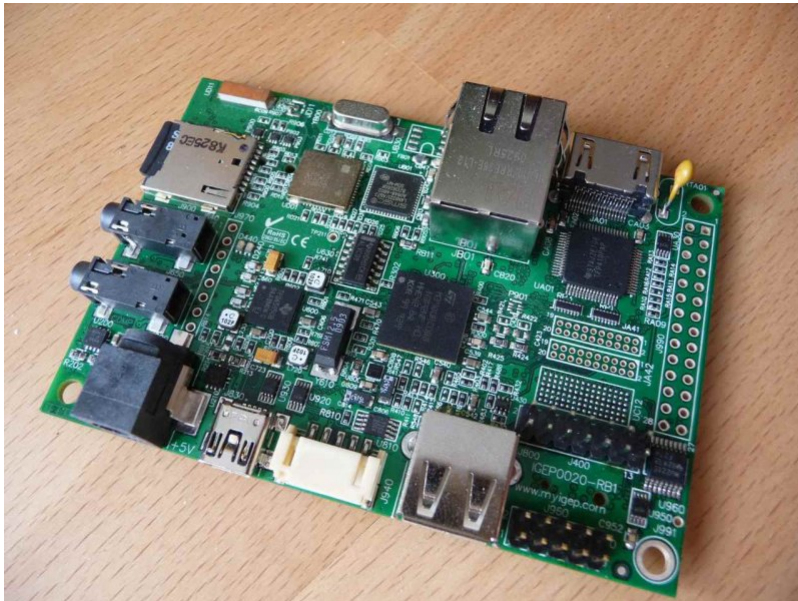


Gehirn

Geschrieben von: Michael Fauth
Montag, den 17. Mai 2010 um 13:27 Uhr

Nachdem ich unzählige Seiten mit Formeln und Zeichnungen voll geschmiert hatte, war mir klar dass ich mit meinen geliebten Atmel AVR Mikrocontrollern wohl keinen Blumentopf gewinnen werde. Schon alleine die nötigen Berechnungen um die Positionen der ersten Gelenkpunkte im Raum unter Beachtung aller Neigungswinkel zu berechnen, laufen auf recht rechenintensive Matrix Multiplikationen hinaus.



Eigentlich hatte ich beschlossen ein Kontron Pico ITX Mainboard zu verbauen. Hier hätte ich dank x86 Plattform auf eine gewohnte Windows Umgebung zurück greifen können, und hätte Rechenleistung satt zur Verfügung gehabt. Leider hat/hatte Kontron extreme Lieferschwierigkeiten, so das ich mich nach einer Alternative umsehen musste. Vielen dürfte das BeagleBoard bekannt sein. Ich habe mich für einen Nachbau des BeagleBoard mit etwas höherer Taktfrequenz sowie WLAN/Bluetooth onboard entschieden. Vermarktet wird diese Plattform unter dem Namen IGEPv2 durch [ISEE](#) .

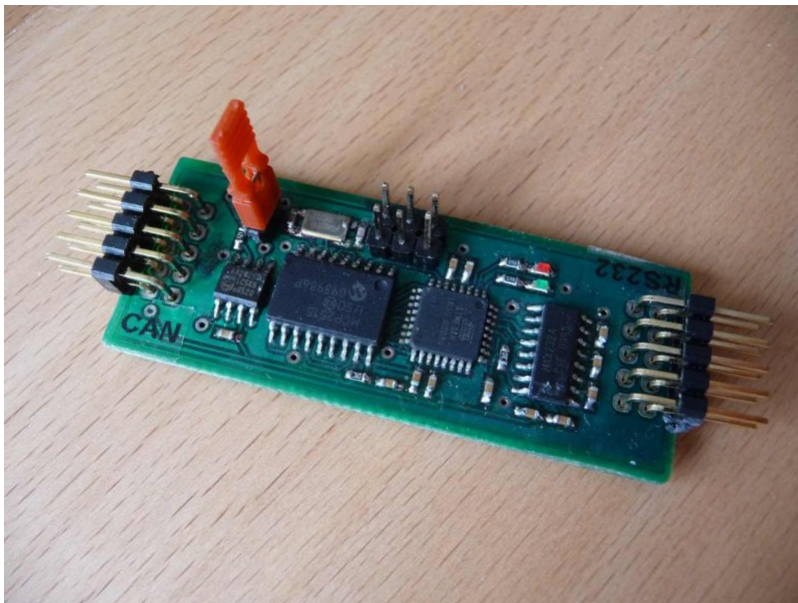
Gehirn

Geschrieben von: Michael Fauth
Montag, den 17. Mai 2010 um 13:27 Uhr

Da ich nun vor einer ARM Architektur stand, war klar das eine Linux Umgebung zum Einsatz kommen wird. Konkret läuft ein Ubuntu Linux mit LXDE Desktop. Bootmedium ist eine 8GB Micro SD Karte.

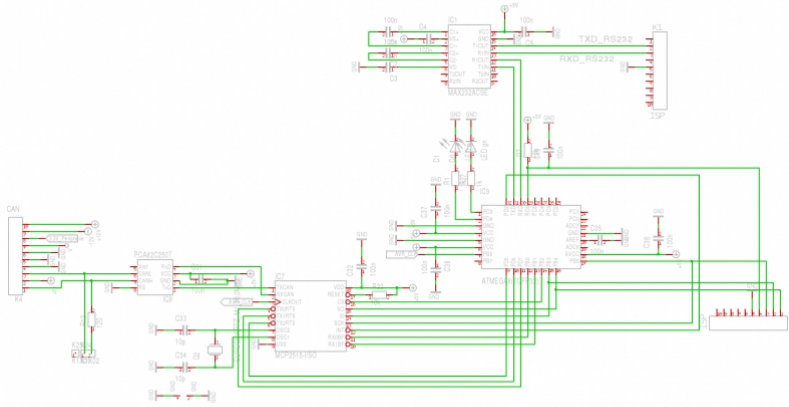
Das IGEPv2 Board benötigt zum Betrieb lediglich eine 5V Stromversorgung und zieht dabei unabhängig von der CPU Auslastung ca. 730mA.

Als Schnittstelle zum CAN Bus kommt eine kleine RS232 <-> CAN Adapterplatine zum Einsatz. Die Baudrate auf RS232 Seite beträgt 1M Baud.



Gehirn

Geschrieben von: Michael Fauth
Montag, den 17. Mai 2010 um 13:27 Uhr



[Download Schaltplan als PDF](#)